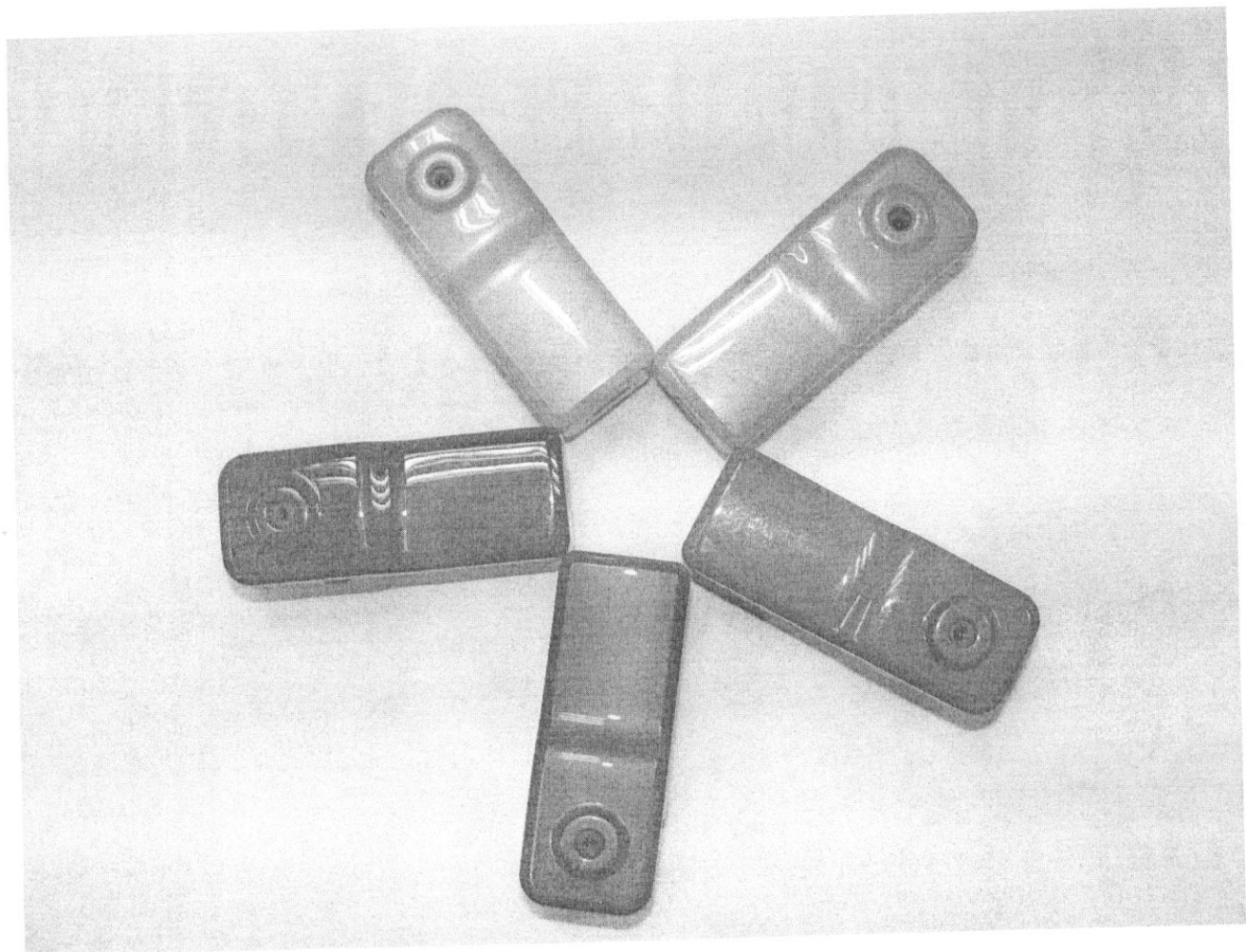
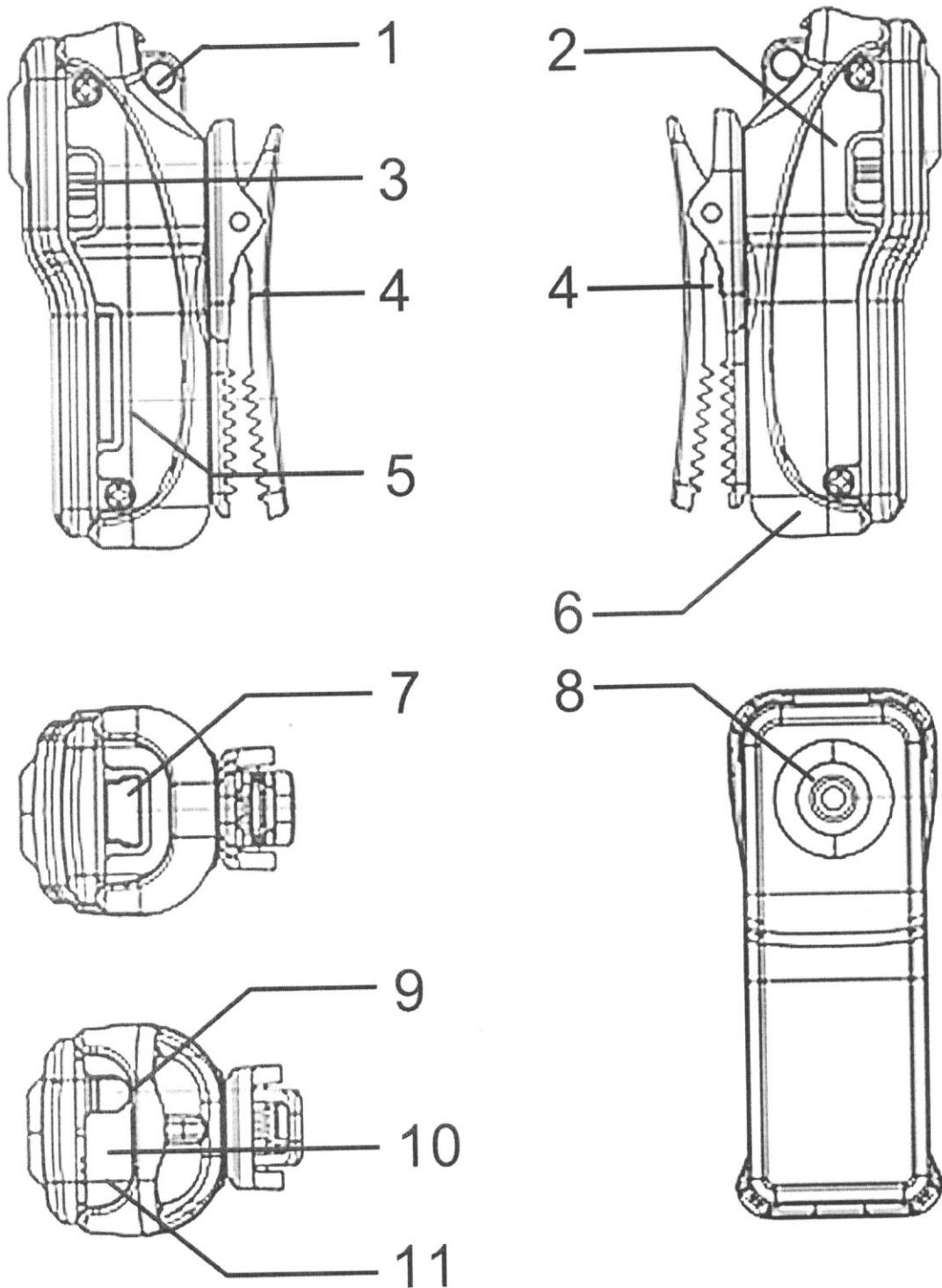


Mini DV Használati útmutató

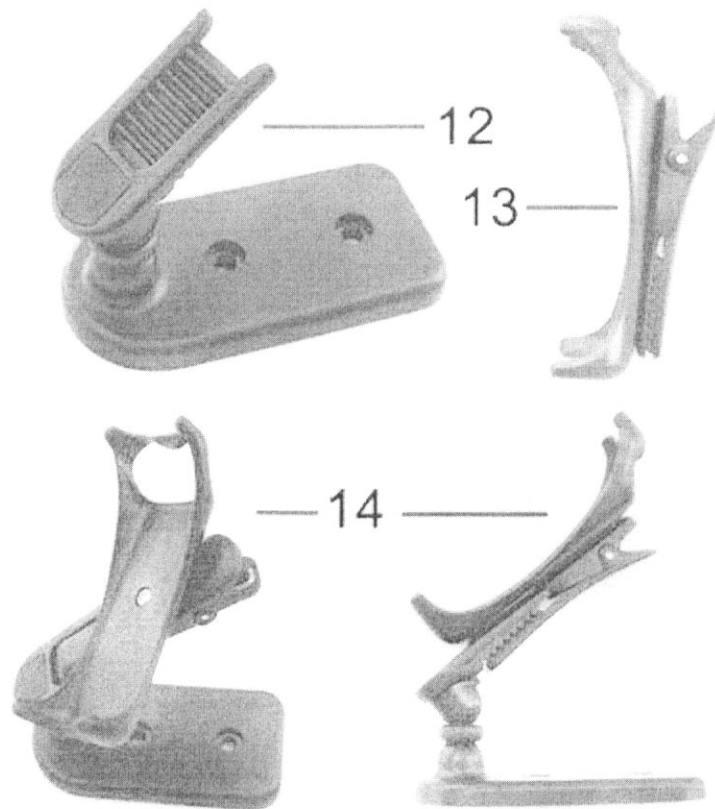


Készülék leírása



- 1: Akasztó furat 2: Bekapcsoló 3: Mód 4: Klipsz 5: Micro SD 6: Tartó
7: Mini USB 8: Kamera 9: Felvétel 10: Státusz indikátor 11: Mikrofon

Tartozékok



12: Állvány 13: Klipsz 14: Kombináció

1. Akkumulátor töltés

A készülék egy beépített lítium újratölthető akkumulátort tartalmaz. Az akkumulátort az első használat előtt fel kell tölteni.

A töltés a következő módokon lehetséges:

- 1.) Csatlakoztassa a készüléket az USB kábellel a számítógéphez.
- 2.) Csatlakoztassa az USB kábellel a hálózati töltőhöz, majd helyezze a töltőt a hálózati aljzatba.

A teljes feltöltődést a piros és a zöld állapotjelzők állandó fénnel fogják jelezni.

2. Felvétel kézi indítása

Nyomja meg röviden a bekapcsoló gombot. Amennyiben a készülék bekapcsolt, a kék LED világítani kezd, ilyenkor a készülék készenléti helyzetbe kerül. A **Record/Stop** gomb rövid megnyomásával elindul a felvétel, a kék LED világít, és a piros LED villogni kezd. A rögzített videofelvétel felbontása 720*480 pixel, másodpercenként 29-30 képkockával. A **Record/Stop** gomb ismételt megnyomásával, a felvétel megáll, mentés alatt a piros LED gyorsan villog, majd elalszik. A felvétel folytatásához nyomja meg újra a **Record/Stop** gombot.

Figyelmeztetés:

- a. Ellenőrizze, hogy a Micro SD (T-flash) kártya a helyén van-e. Ha nem, akkor a készülék 30 mp. múlva automatikusan kikapcsol.
- b. A kártya maximális kapacitása 16 GB.
- c. A felvétel készítése után a videofájlok mentése időbe telik. Ne indítsa újra a felvételt, amíg a mentés tart (a piros LED gyorsan villog).
- d. Ne készítsen videofelvételt 50 cm-nél közelebbi tárgyról. A kamerát megfelelő világítás mellett használja, hogy a felvétel éles, tiszta és színhű legyen.

3. Hangra indított felvétel (opcionális)

Nyomja meg röviden a bekapcsoló gombot. Amennyiben a készülék bekapcsolt, a kék LED világítani kezd, ilyenkor a készülék készenléti helyzetbe kerül. Ekkor nyomja meg a MODE gombot röviden, így a készülék hangra indított felvételi módba vált. Ekkor a kék LED világít és a piros LED gyorsan villog. Amennyiben a készülék 60 dB-nél nagyobb hangerőt érzékel, akkor a videofelvétel automatikusan elindul. Ilyenkor a kék LED világít és a piros LED lassan villog.

A hangra induló felvétel minimálisan 2 perc hosszúságú lesz. Ha a hangerő 2 perc után is magasabb 60 dB-nél, a felvétel folytatódni fog.

4. Idő beállítás

A mellékelt CD-n található egy idő-szinkronizáló fájl. Ezt a fájlt másolja a memóriakártyára, majd helyezze a memóriakártyát a készülékbe.

Az idő beállítás a következő lépésekben történik:

1. A TAG.TXT fájlnak a kártya gyökérkönyvtárában kell lennie.
2. Szerkessze meg a TAG.TXT fájlt, a következő módon:
[date] (utána szóköz)
2009/07/22 (utána szóköz)
12: 00: 00
3. A készülék bekapcsolásakor a TAG.TXT fájlban található adatok alapján a dátum/idő beállításra kerül. Beállítás után a fájl automatikusan törlődik.

5. Kikapcsolás

A készülék kikapcsolása a Power gomb folyamatos (kb. 3 mp) nyomva tartásával lehetséges.

6. Automata kikapcsolás

A készülék elmenti a felvételt és kikapcsol az alábbi esetekben:

- a. Ha nem elegendő az akkumulátor töltési szintje.
- b. Ha a tárhely megtelt.
- c. Ha a készülék bekapcsolt állapotában 45 mp.-ig érintetlenül marad.

7. Csatlakozás számítógéphez

A készüléket bekapcsolt és kikapcsolt állapotban is csatlakoztathatjuk számítógépünkhöz. Csatlakoztatás után megjelenik egy hordozható tároló egység.

8 PC Kamera

Első használatkor telepítse az SPCA1528_V2220_M...Setup.exe drivert, amely a mellékelt CD-n található. Telepítés után egy AMCAP nevű ikon jelenik meg az asztalon.

Csatlakoztatás után megjelenik egy hordozható tároló egység. Nyomja meg a készüléken a MODE gombot, amely ekkor átvált PC Kamera módba. Az AMCAP elindítása után használható, mint webkamera.

4. Műszaki adatok:

	Paraméterek
Videó formátum	AVI
Videó kódolása	M-JPEG
Videó felbontása	720*480 VGA
Videó felvételi sebesség	30 fps \pm 1 fps
Média lejátszó szoftver	Attached software of the operating system or Mainstream audio and video media playing software, recommend Kmplayer
Képarány	4:3
Kompatibilitás	Windows me/2000/xp/2003/vista ; Mac OS10.4 ;
Töltő feszültség	DC-5 V
Csatlakozás	Mini 5 pin USB
Tárhely	Micro SD (TF)
Akkumulátor	high-capacity lithium polymer