

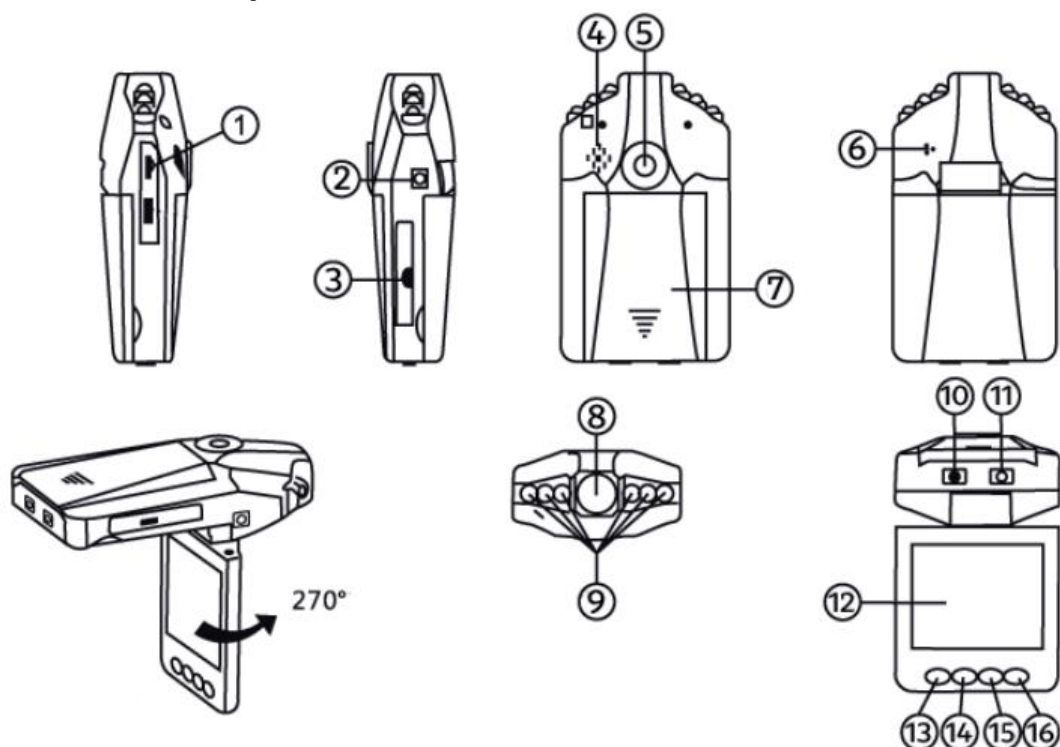
HD HORDOZHATÓ DVR ESEMÉNYRÖGZÍTŐ KAMERA 2,5" TFT LCD KIJELZŐVEL

Használati útmutató



A használati útmutató fontos információkat tartalmaz a termék rendeltetésszerű használatával kapcsolatban. A készülék használatba vétele előtt olvassa el a használati útmutatót. Az útmutatót őrizze meg későbbi áttekintésre is.

A TERMÉK RÉSZEI / FUNKCIÓK:



1. mini USB bemenet
2. AV OUT
3. SD/MMC kártya bemenet
4. Hangszóró
5. Rögzítő
6. Mikrofon
7. Elemrekesz fedele
8. Objektív lencsége
9. IR LED
10. ON/OFF kapcsoló
11. REC/SNAP Indikátor gomb
12. 2,5" LCD
13. Menü gomb
14. Lefelé gomb (DOWN)
15. Felfelé gomb (UP)
16. Mode gomb

A KÉSZLET TARTOZÉKAI:

- Használati útmutató
- Rögzítő az ablakra
- USB kábel /mini USB /
- Autós töltő



ÁRAMFORRÁS:

Kétféle működtetési mód:

a) Beépített Li-ion akkumulátorral. A kamera az on/off gomb (10) megnyomásával kapcsolható be. A kikapcsoláshoz nyomja meg ismételten a gombot (10) és tartsa 3 másodpercig lenyomva. Feltöltés: csatlakoztassa a miniUSB kábelt. Amíg az akkumulátor nincs teljesen feltöltve az Indikátor pirosan világít, feltöltés után kialszik.

b) Az autó szivargyújtójához csatlakoztatva A kamera automatikusan megkezdi a felvételrögzítést az autó beindításakor, kikapcsol és rögzíti az utoljára készített felvételt. Ennek feltétele, hogy a szivargyújtó áram alatt legyen az autó beindításakor, és ne legyen áram alatt a gépkocsi leállítása után. Ha a szivargyújtó áram alatt van folyamatosan, a kamerát manuálisan kell kikapcsolni, húzza ki az adaptert a szivargyújtóból.

ELSŐ HASZNÁLAT ELŐTT

Az eszköz belső memóriával nem rendelkezik, ezért használatához TF memóriakártya szükséges. Helyezze be a memóriakártyát az eszközbe (9.), majd formázza meg annak segítségével.

AZ ESZKÖZ MENÜRENDSZERÉBEN TÖRTÉNŐ NAVIGÁLÁS

- A felvételi módok között a Mode (16.) gombbal navigálhat
- A felvételi módok beállításai a Menü (13.) gomb megnyomásával léphet be.
- A beállítások között a Felfelé (1.) – és Lefelé (3.) gombokkal navigálhat.
- A beállítások paramétereit az REC/SNAP (11.) gomb megnyomásával érheti el a beállításokban.
- Visszalépni a Menü (13.) gomb megnyomásával lehet.
- A felvételi mód beállításából bármikor átléphet az általános beállításokba a Módválasztó (5.) gomb segítségével.

MEMÓRIAKÁRTYA FORMÁZÁSA

Első használat előtt ajánlott a memóriakártya megformázása az eszközzel. Ez az alábbiak alapján történik:

1. Kapcsolja be az eszközt.
2. Nyomja meg a kétszer Menü (13.) gombot.
3. Válassza ki a Format (Formázás) menüpontot, majd nyomja meg az REC/SNAP (11.) gombot.
4. Az Execute (végrehajtás) lehetőséget kiválasztva újból nyomja meg az REC/SNAP (11.) gombot.

DÁTUM ÉS IDŐ BEÁLLÍTÁSA

1. Nyomja meg a kétszer Menü (13.) gombot.
2. A Lefelé (DOWN; 14.) gombot nyomja meg ötször (vagy a felfelé (UP) gombot kétszer)
3. Nyomja meg a REC/SNAP (11.) gombot

4. A le – és felfelé léptető gombok segítségével állítsa be a kívánt dátumot. A különböző értékek beállítása között a REC/SNAP (11.) gomb segítségével léptethet. A Menü (13.) gombbal visszaléphet, a beállítás végén a REC/SNAP (11.) gombbal pedig rögzítheti a beállítandó időpontot.

ÉJSZAKAI ÜZEMMÓD:

A kamera bekapcsolása után nyomja meg röviden az on/off gombot (10.) az éjszakai mód bekapcsolásához. A kikapcsoláshoz nyomja meg ismételten a gombot.

VEZÉRBILLENTYŰK HANGEREJÉNEK BEÁLLÍTÁSA

1. Kapcsolja be a kamerát, állítsa meg a felvételt (ha a mozgásérzékelés miatt automatikusan elindul) és nyomja meg háromszor a Mode gombot (16) az előnézet üzemmódba lépéshez.
2. Nyomja meg a Menü (13.) gombot a menübe való belépéshez
3. A lefelé/felfelé gombokkal válassza ki a Volume (hangerő) menüpontot, majd nyomja meg a REC/SNAP (11.) gombot.
4. A 0-s érték kiválasztásával kikapcsolhatja a vezérlőbillentyűk hangját, 1-6-ig pedig annak jelzőhangjának hangerejét állíthatja be.

FELVÉTELKÉSZÍTÉS:

A kamera bekapcsolás után az alap feljátszási üzemmódra kapcsol, a bekapcsolást jelző indikátor pirosan villog. A rögzített felvétel az SD/MMC kártyára kerül. A maximálisan rögzíthető felvételi időt, amely rendelkezésre áll a kijelző jobb alsó sarkán látható (00:00:00 – óra:perc:másodperc). A felvétel beállított minősége a kijelző jobb felső látható (Pl.: 720p).A feljátszás befejezéséhez nyomja meg a REC/SNAP gombot (11). Az áramforrás leválasztásakor a kamera kikapcsol és az indikátor kialszik.

FÉNYKÉPEZŐGÉP ÜZEMMÓD:

Kapcsolja be a kamerát, állítsa meg a felvételt (ha a mozgásérzékelés miatt automatikusan elindul) és nyomja meg a Mode gombot (16), válassza ki a fényképezőgép üzemmódot. A felvételkészítéshez nyomja meg a SNAP gombot (11). A fénykép beállított minősége a kijelző felső részén, középen található (Pl. 1,3M = 1,3 megapixel).

HANGFELVÉTEL ÜZEMMÓD:

Kapcsolja be a kamerát, állítsa meg a felvételt (ha a mozgásérzékelés miatt automatikusan elindul) és nyomja meg kétszer a Módválasztás gombot (5). A készülék ekkor hangfelvétel üzemmódba vált. A maximálisan rögzíthető hangfelvétel hosszát, amely rendelkezésre áll a kijelző jobb alsó sarkán (00:00:00 – óra:perc:másodperc).

FELVÉTEL MEGTEKINTÉSE ÉS TÖRLÉSE:

Kapcsolja be a kamerát, állítsa meg a felvételt (ha a mozgásérzékelés miatt automatikusan elindul) és nyomja meg háromszor a Mode gombot (16) az előnézet üzemmódba lépéshez. Nyomja meg a felfelé (15) vagy lefelé (14) gombot a felvételek kiválasztásához. Ha videofelvételről van szó, a REC/SNAP (11.) gomb megnyomásával lejátszható vagy megállítható a lejátszás. Ha törölni szeretné a felvételt, nyomja meg a Menu gombot (13) a törlés üzemmód kiválasztásához, majd válassza a Delete (törlés) lehetőséget. A REC /SNAP (11.) gomb megnyomásával hagyja jóvá a választást. Választhat a Delete One (aktuális fájl törlése), Delete All (minden felvétel törlése) vagy Select (egy felvétel kiválasztása) lehetőségek közül a REC és Fel/le gombokkal, majd a REC gomb megnyomásával hagyja jóvá a választást. A Menüben kiválaszthatja a hangerőt is (1 - 6) az előnézet üzemmódban.

FELVÉTELEK ÉS FÉNYKÉPEK VÉDELME

1. Lépjen az eszközzel a Lejátszó üzemmódba.
2. Válassza ki a megfelelő a lefelé és felfelé léptető nyilak segítségével.
3. Nyomja meg a Menü (2.) gombot.
4. Válassza ki a LOCK/UNLOCK menüpontot, majd nyomja meg az REC/SNAP (11.) gombot.
5. Válassza ki a LOCK ONE menüpontot, majd nyomja meg az REC/SNAP (11.) gombot.
6. Válassza ki a „EXECUTE” menüpontot a felvétel vagy fénykép védetté tételéhez, majd nyomja meg az REC/SNAP (11.) gombot.

MEGJEGYZÉS: A fájl védelmének megszüntetéséhez a pontban leírtak alapján az „UNLOCK ONE” kiválasztása után nyomja meg az REC/SNAP (11.) gombot, majd az „EXECUTE” menüpontot választva nyomja meg a REC/SNAP (11.) gombot. A fájl védelme ezt követően megszűnik és szabadon törölhető.

ÖSSZES FELVÉTEL ÉS FÉNYKÉP VÉDELME

1. Lépjen az eszközzel a Lejátszó üzemmódba.
2. Válassza ki a megfelelő a lefelé és felfelé léptető nyilak segítségével.
3. Nyomja meg a Menü (2.) gombot.
4. Válassza ki a LOCK/UNLOCK menüpontot, majd nyomja meg az REC/SNAP (11.) gombot.
5. Válassza ki a LOCK ALL menüpontot, majd nyomja meg az REC/SNAP (11.) gombot.
6. Válassza ki a „EXECUTE” menüpontot az összes felvétel és fénykép védetté tételéhez, majd nyomja meg az REC/SNAP (11.) gombot.

ÖSSZES FELVÉTEL ÉS FÉNYKÉP VÉDELMÉNEK MEGSZÜNTETÉSE

1. Lépjen az eszközzel a Lejátszó üzemmódba.
2. Válassza ki a megfelelő a lefelé és felfelé léptető nyilak segítségével.
3. Nyomja meg a Menü (2.) gombot.
4. Válassza ki a „LOCK/UNLOCK” menüpontot, majd nyomja meg az REC/SNAP (11.) gombot.
5. Válassza ki a „UNLOCK ALL” menüpontot, majd nyomja meg az REC/SNAP (11.) gombot.
6. Válassza ki a „EXECUTE” menüpontot az összes felvétel és fénykép védetté tételéhez, majd nyomja meg az REC/SNAP (11.) gombot.

FUNKCIÓK BEÁLLÍTÁSA:

Kapcsolja be a kamerát, válassza ki a VIDEO vagy Fényképezőgép vagy Lejátszás üzemmódot és nyomja meg a Menu gombot, és állítsa be a kiválasztott üzemmód paramétereit. A választást a REC gomb megnyomásával rögzítheti, a menüpontok között a Le – és felfelé (14./15.) gombokkal lépegethet. Nyomja meg újra a Menu gombot a menüből való kilépéshez a beállítások elvégzése után. Ezt követően a Mode (16.) gombot.

ÁLTALÁNOS BEÁLLÍTÁSOK

A nyomógombok megnyomásával járó hang ki – és bekapcsolása: A bekapcsolás követően nyomja meg háromszor a Mode (16.) gombot a Lejátszási üzemmódba való belépéshez, majd a Menu (13.) gomb megnyomásával lépjen be a beállítások menübe. A menüben háromszor a Lefelé (14. Down) nyomva eléri a Volume (hangerő) pontot. Ezt követően a REC/SNAP gombot (11.) megnyomva az Up és Down gombokkal beállíthatja a tetszés szerinti hangerőt. A megfelelő erősség kiválasztása után nyomja meg ismét a REC/SNAP gombot (11.) a beállítások rögzítéséhez, majd a Menu gombot (13.) kétszer megnyomva visszatér a Lejátszási üzemmódba.

VIDEÓFELVÉTEL BEÁLLÍTÁSAI

A videófelvétellel kapcsolatos beállításokat videófelvevő üzemmódban (alapértelmezett) a Menü (13.) gomb megnyomásával érheti el.

Menüpont	Paraméter	Leírás
Size (videó felbontása)	1080p, 720p, VGA	1080p =1920x1080 pixel; 720p =1280x720 pixel, VGA = 640x480 pixel
Time Stamp (dátumbélyeg)	Off	Dátumbélyeg kikapcsolva
	On	A dátum és a rögzítési idő is megjelenik
Motion detect (mozgásérzékelés)	Off	A felvétel csak manuálisan indul el
	On	Mozgás érzékelése esetén automatikusan elindul a felvétel.
Video Time (automatikusan felvételmentés idejének beállítása)	1min; 3min; 5min, 10min (ahol min = perc)	A felvételek mentése és új felvétel indítása 1;3;5 vagy 10 percenként történik.
	Off	USB csatlakozóból történő kihúzást követően az eszköz kb. 10 másodpercet követően leállítja a felvételt és kikapcsol
Video Sound (hang rögzítése a videófelvételhez)	Off	A videóhoz hang nem kerül rögzítésre

FÉNYKÉPKÉSZÍTÉS BEÁLLÍTÁSAI

A fényképkészítéssel kapcsolatos beállításokat fényképező üzemmódban a Menü (13.) gomb megnyomásával érheti el.

Menüpont	Paraméter	Leírás
Felbontás	3M, 2M, 1.3M,VGA (ahol M = megapixel)	

ÁLTALÁNOS BEÁLLÍTÁSOK

Az általános beállításokat a videófelvevő és fényképkészítő és az előnézet üzemmódból (kivéve a Hangfelvétel üzemmódot) érhető el a Menü (13.) gomb kétszeri megnyomásával.

Menüpont	Paraméter	Leírás
Format		Kártya formátálása
Language		Nyelv beállítása
Auto OFF	Off	Az eszköz csak manuálisan kapcsol ki
	1min/3min/5min	Az eszköz 1/3/5 perc után, ha nincs használatban, automatikusan kikapcsol
Sys. reset		Gyári beállításokra történő visszaállítás
Light Freq	50Hz/ 60Hz	Kimeneti/megjelenítési frekvenciatartomány
Date Input		Időbeállítás
USB	PC Cam	Külső kameraként működik az eszköz
	Disk Drive	Háttértárolóként működik

TECHNIKAI PARAMÉTEREK

Videófelvétel felbontása	1280x960/720x480/640x480 pixel
Videófájl formátuma	AVI
Tápegység	Tölthető lítium akkumulátor
Támogatott memóriakártya	1GB – 32 GB
Mikrofon	Beépített
Kijelző	2,5 colos, 270 fokban forgatható

GYAKRAN FELTETT KÉRDÉSEK

MIT TAPASZTAL?	A HIBA JELLEGE	MEGOLDÁS
AZ ESZKÖZ USB-S ESZKÖZRE CSATLAKOZTATVA NEM REAGÁL SEMMILYEN GOMBNYOMÁSRA	Az eszközt egy számítógépre, laptopra csatlakoztatta, mely emiatt az eszközt háttértárolóként ismerte fel	Az eszközt a csomagolásban található szivargyújtós autós töltővel, vagy USB aljzattal ellátott adapterrel töltsé.
AZ ESZKÖZ NEM TÖLT MÁS TÖLTŐKÁBELLEL	A bemeneti feszültség és/vagy áramerősséget nem kapja meg az eszköz a töltés során	Az eszközt a csomagolásban található autós töltővel, vagy USB kábellel töltsé. Egyéb esetekben kérje szakember segítségét pótlólagos töltőkábelek vásárlásakor.
AZ ESZKÖZ BEKAPCSOL, DE BIZONYOS GOMBNYOMÁSRA NEM REAGÁL	Automatikusan elindult a felvétel	Az eszköz bizonyos beállításoknál automatikusan megkezdi a felvételt. Ebben az esetben először állítsa le a felvételt az REC/SNAP (11.) gomb megnyomásával. Ezt követően elérhetővé válnak a beállítási lehetőségek.
FOLYAMATOSAN ELINDUL A FELVÉTEL, HIÁBA ÁLLÍTOM LE	A mozgásérzékelés automatikusan elindítja a felvételt.	Lásd „VIDÉOFELVÉTEL BEÁLLÍTÁSAI” „Motion detect (mozgásérzékelés)” pontban
AZ ESZKÖZ NEM ISMERI FEL A MEMÓRIAKÁRTYÁT	A memóriakártya nem megfelelő módon lett formázva	Az újonnan vásárolt memóriakártyát formázza az eszköz segítségével. Ha így sem működik, lehetőség szerint FAT32-es formázási beállítással formázza kártyáját számítógépén vagy laptopján.